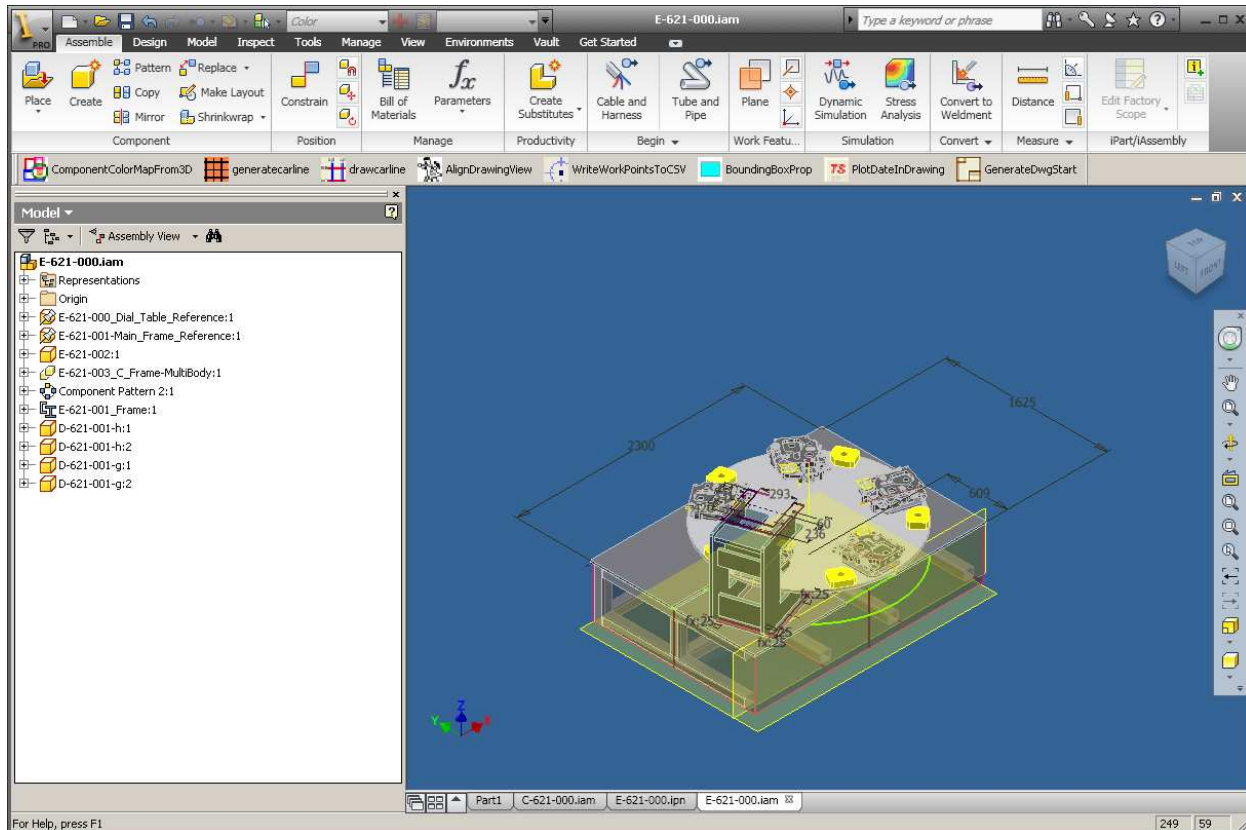


# New features in Autodesk Inventor 2010

## ฟีเจอร์ใหม่ของ Inventor 2010

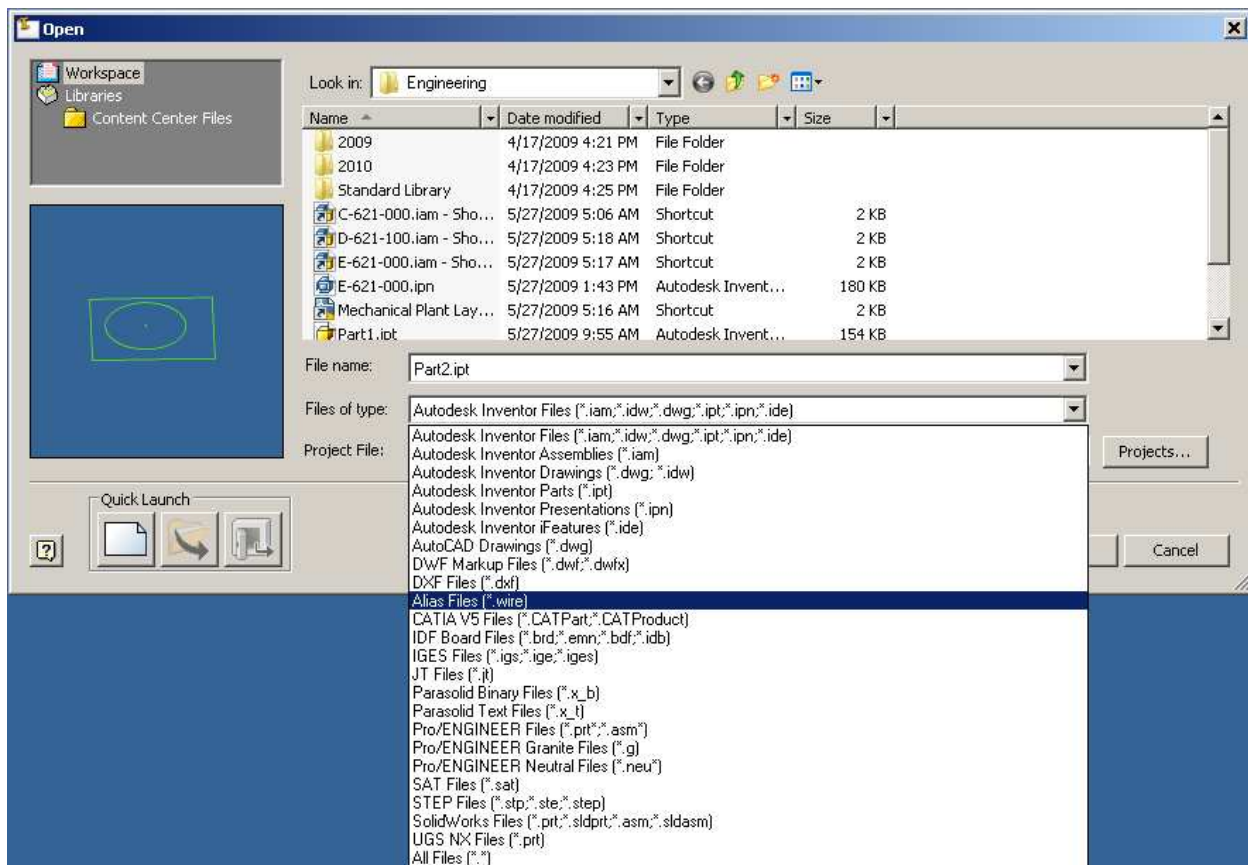
### UI แบบใหม่

ผู้ใช้จะได้พบกับหน้าต่างของโปรแกรมที่สดใส และใช้งานง่าย ด้วย Ribbon Bar แบบใหม่ ซึ่งช่วยให้การเรียกใช้คำสั่งสามารถทำได้ง่ายกว่าเดิมมาก (ไม่ต้องจำเมนูจำนวนมากเช่นเวอร์ชันเก่า) อนึ่งหากผู้ใช้ยังต้องการใช้ UI แบบเวอร์ชันเก่าก็สามารถตั้งค่าที่ออฟชั่นเพื่อกลับไปใช้ Interface แบบเก่าได้



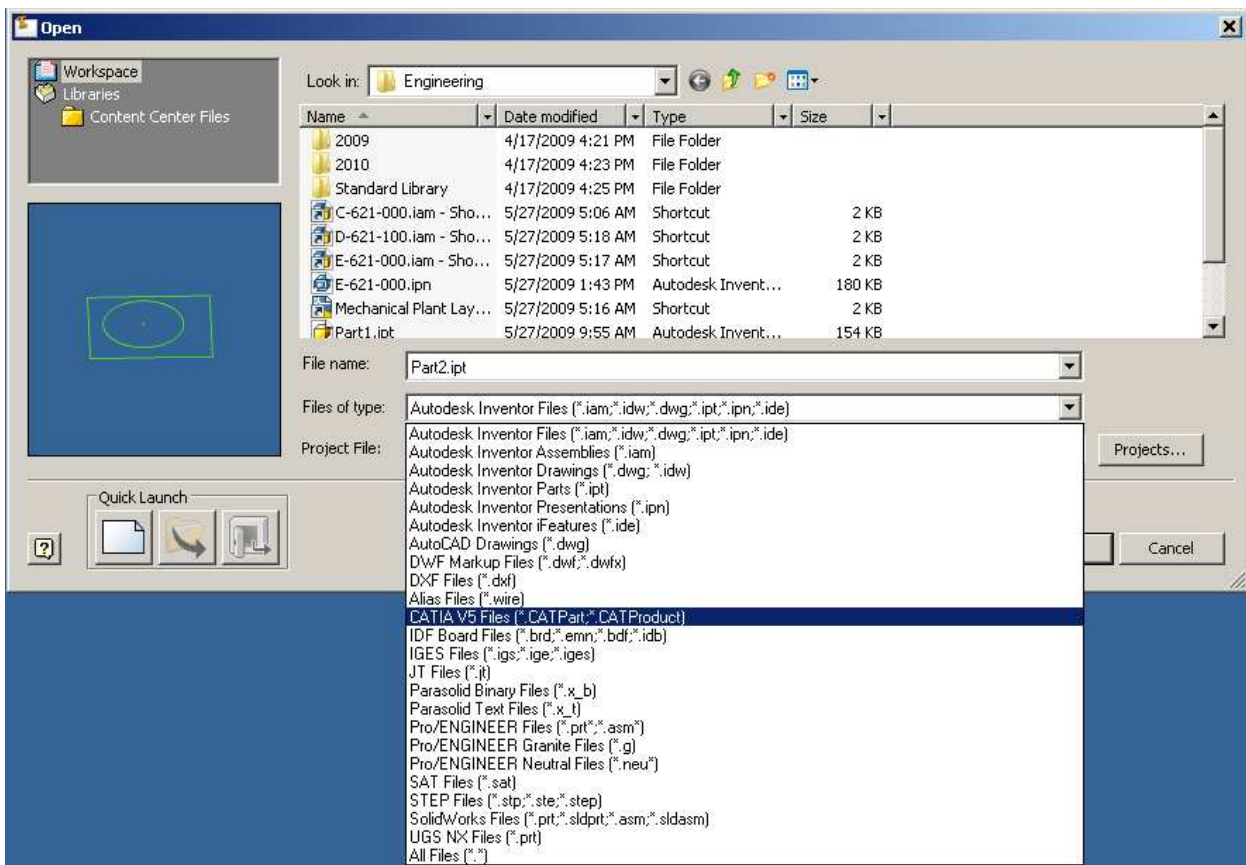
### สามารถเปิดไฟล์ .wire จากโปรแกรม Alias ได้โดยตรง

ผู้ใช้สามารถเปิดไฟล์งานนามสกุล .wire จากโปรแกรม Alias ได้โดยตรง และยังมีความสัมพันธ์ต่อกัน กล่าวคือเมื่อโมเดลจากโปรแกรม Alias ได้รับการแก้ไข ไฟล์งานในโปรแกรม Inventor ก็จะได้รับการอัปเดตไปด้วย



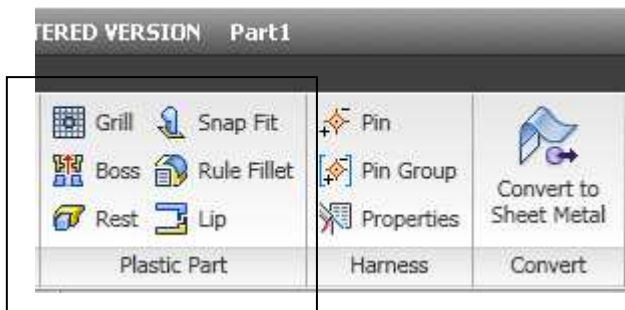
สามารถเปิดไฟล์งานจากโปรแกรม **CATIA V5** ได้โดยตรง (\*.CATPart, \*.CATProduct)

ผู้ใช้สามารถเปิดไฟล์งานจากโปรแกรม **CATIA V5** ได้โดยตรง (\*.CATPart, \*.CATProduct) โดยไม่ต้องมีการแปลงไฟล์อีกต่อไป ช่วยให้การทำงานง่ายขึ้นเป็นอย่างมาก



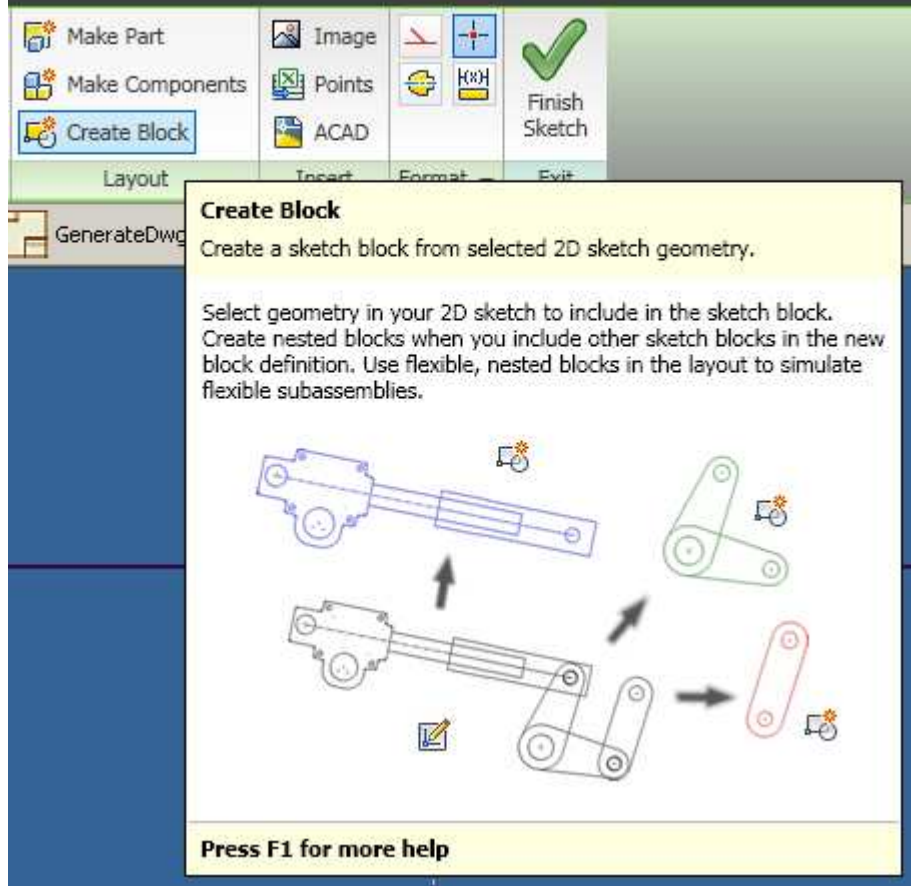
## เพิ่มคำสั่งด้าน Plastic Part Design

เพิ่มฟีเจอร์ที่ใช้งานด้าน Plastic Design เช่น Grill, Snap Fit, Boss, Rule Fillet, Rest, Lip เป็นต้น



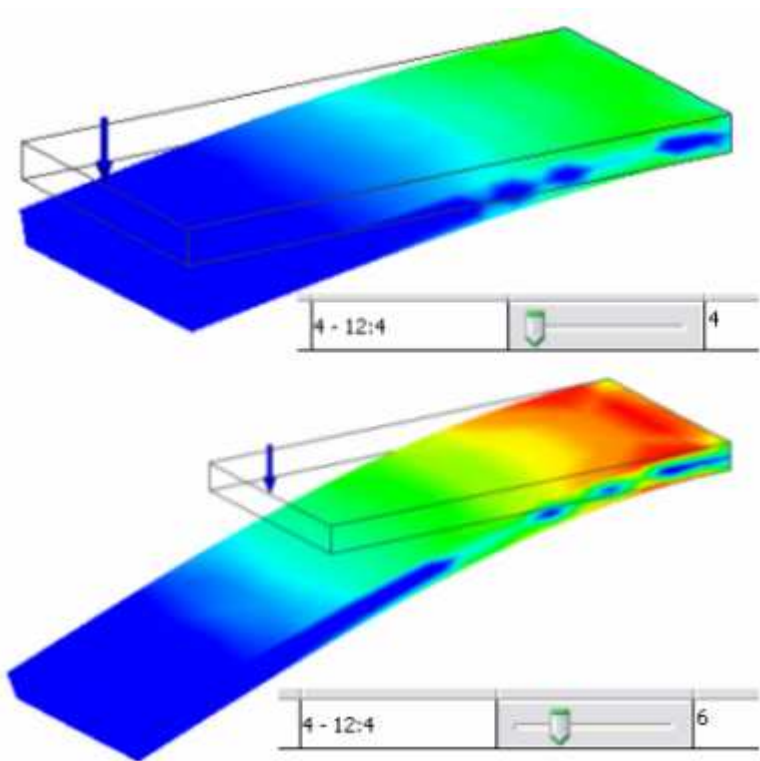
## สร้าง Layout Design (Block) ได้

สร้าง Layout Design ได้ ด้วยการสร้าง Sketch ให้เป็น Block แล้วสามารถนำ Block มาสร้าง Kinematic ระหว่าง Part ได้ เพื่อการวิเคราะห์การทำงานของ Assembly ได้ง่ายขึ้น โดยไม่ต้องสร้างโมเดล 3 มิติแต่อย่างใด



### สามารถวิเคราะห์ FEA ได้ทั้งหมด Part และ Assembly

ในการวิเคราะห์โมเดล Inventor สามารถวิเคราะห์ FEA ได้ทั้งหมด Part และ Assembly และยังสามารถวิเคราะห์ Model ในแบบ Parametric ได้ ทำให้สามารถหาค่าที่ Optimum ที่สุดในการแก้ไข Model



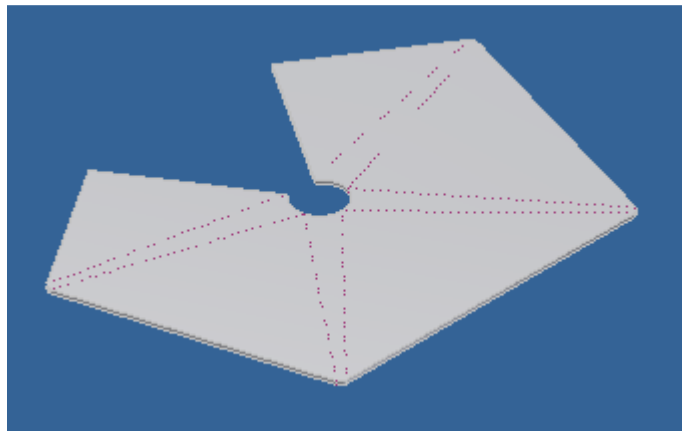
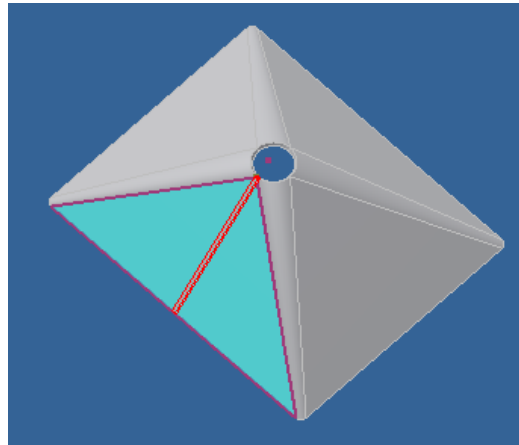
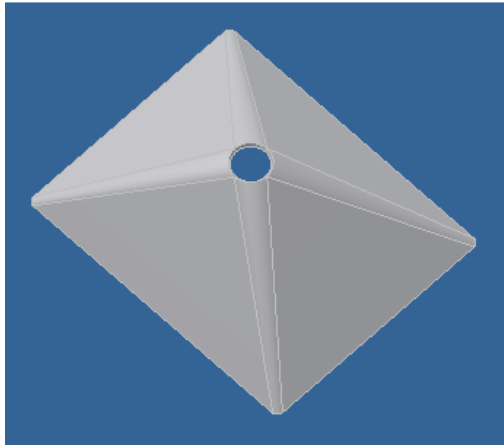
**เพิ่มความสามารถในการทำ Multi Solid Body**

ในการออกแบบงานสักชิ้นหนึ่งซึ่งมีความซับซ้อน บางครั้งผู้ใช้ต้องการขึ้นรูปทรงของโมเดลที่สำเร็จก่อน จากนั้นจึงตัดแยก Solid Model (ก้อนเดียว) ออกไปเป็นส่วนๆ ซึ่ง inventor เวอร์ชันใหม่(2010) สามารถแบ่ง Model ออกเป็นส่วนๆ และเลือกทำงานกับ Solid แต่ละก้อนได้ ทำให้การออกแบบไร้ข้อจำกัด และยังช่วยให้การทำงานง่ายขึ้นอีกมาก



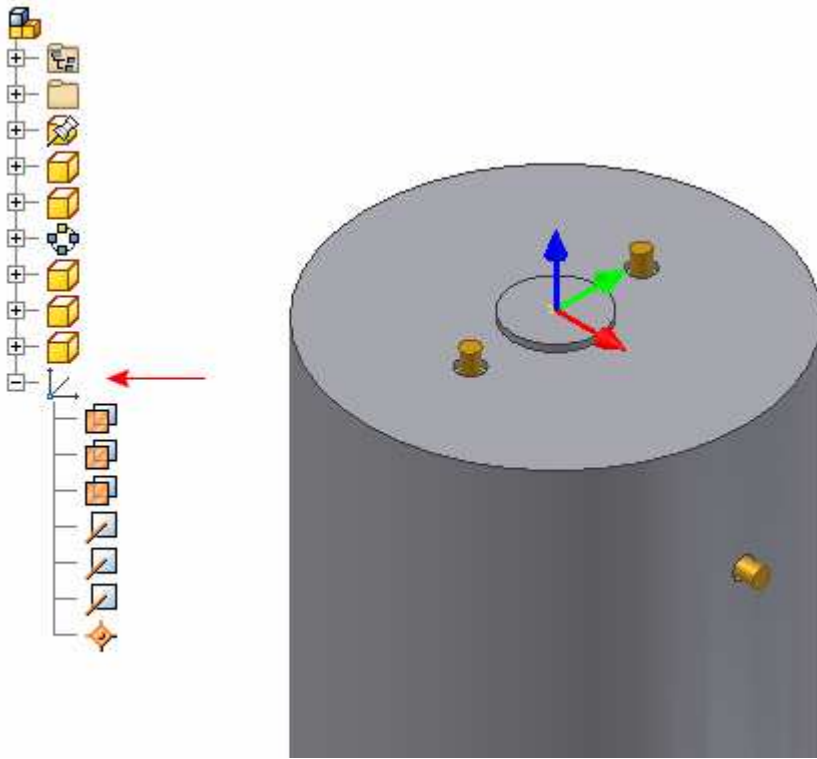
## เพิ่มความสามารถด้าน Sheet Metal

Inventor 2010 เพิ่มความสามารถด้าน Sheet Metal ขึ้นมา ทำให้สามารถคลี่ Sheet Metal Model ที่มีความซับซ้อนได้



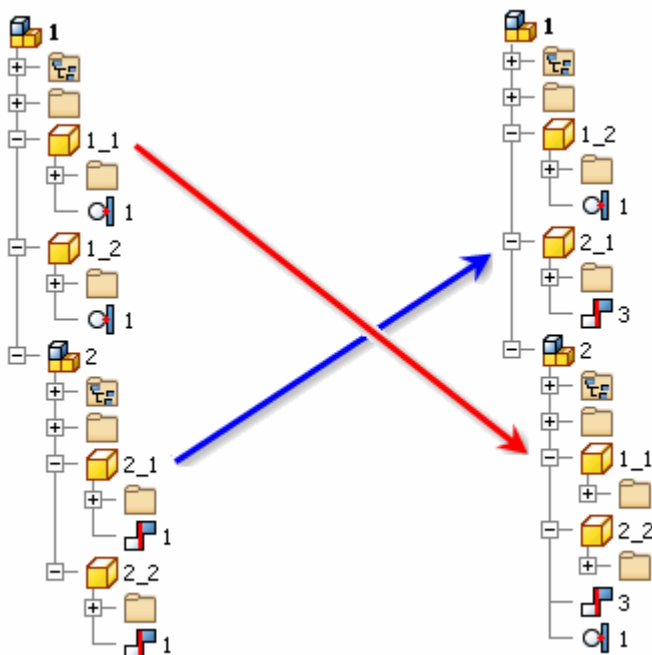
## สร้าง UCS (User Coordinate System) ได้เอง

ในงานที่มีความซับซ้อนของรูปทรงสูง ผู้ใช้จำเป็นต้องสร้าง UCS ขึ้นมาเองเพื่อให้การทำงานง่ายยิ่งขึ้น โดย Inventor 2010 จะเพิ่มความสามารถให้ผู้ใช้สามารถสร้าง UCS ขึ้นมาได้เองตามต้องการ จากนั้นจึงค่อยทำงานต่อจาก UCS ที่สร้างขึ้นมาเอง ทำให้การทำงานที่ซับซ้อนกลายเป็นเรื่องง่ายมากยิ่งขึ้น



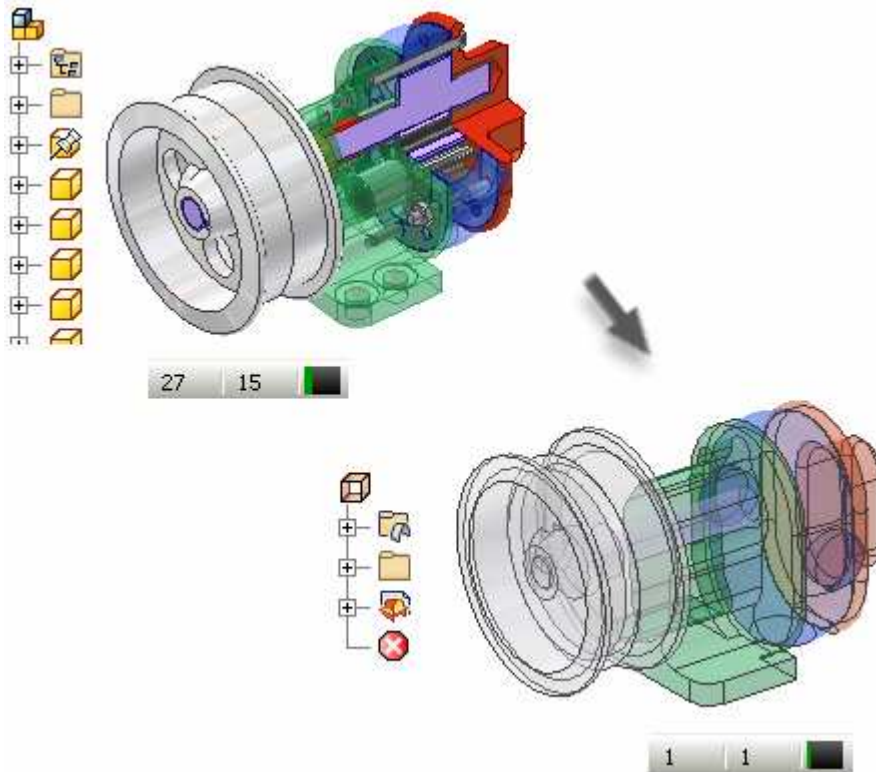
### จัดเรียงโครงสร้าง(Restructure)ชิ้นส่วนใน assembly ได้

ผู้ใช้สามารถ Place และสร้าง Component ใหม่ใน Assembly ได้โดยไม่ต้องสนใจโครงสร้างใน Assembly เนื่องจากผู้ใช้สามารถมาจัดเรียง Component ใหม่ได้ โดยสามารถ restructure แอสมบลีได้ด้วยกรย้าย parts, หรือกลุ่มของ parts, component patterns, หรือทั้ง subassemblies โดยไม่กระทบสภาพของชิ้นส่วนแต่อย่างใด



## เพิ่มพีเจอร์ Shrink Wrap

ใน Assembly ขนาดใหญ่ การแสดงผล Part ทุกชิ้นต้องใช้ Memory จำนวนมาก ซึ่งในการทำงานจริง ผู้ใช้สามารถเปิด Assembly ขนาดใหญ่ โดยใช้ Memory น้อยลงได้ ด้วยการใช้พีเจอร์ Shrink Wrap เพื่อลดการแสดงผล Component ที่ไม่จำเป็นต้องแสดงผลอย่างละเอียด โดยไม่จำเป็น ทำให้สามารถใช้ประสิทธิภาพของเครื่องคอมพิวเตอร์ได้อย่างเต็มที่มากยิ่งขึ้น



## การติดตั้งโปรแกรม และการจัดการ License (Installation, and licensing)

โปรแกรม Inventor ได้รับการปรับปรุงวิธีการติดตั้ง(เช่น เพิ่ม Product Key) และการจัดการ License แบบใหม่ที่มีประสิทธิภาพ และจัดการได้ง่ายกว่าเดิม(ทำงานร่วมกับ Internet ได้อย่างมีประสิทธิภาพมากยิ่งขึ้น)